


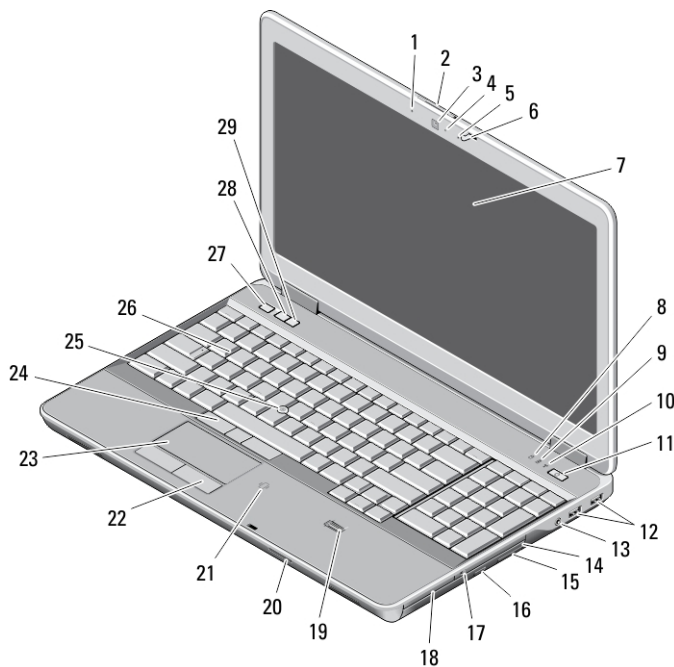
# Dell Latitude E6540

## Konfiguracja i funkcje komputera

### Informacja o ostrzeżeniach

 **PRZESTROGA:** Napis **OSTRZEŻENIE** informuje o sytuacjach, w których występuje ryzyko uszkodzenia sprzętu, obrażeń ciała lub śmierci.

### Widok z przodu i z tyłu



Rysunek 1. Widok z przodu

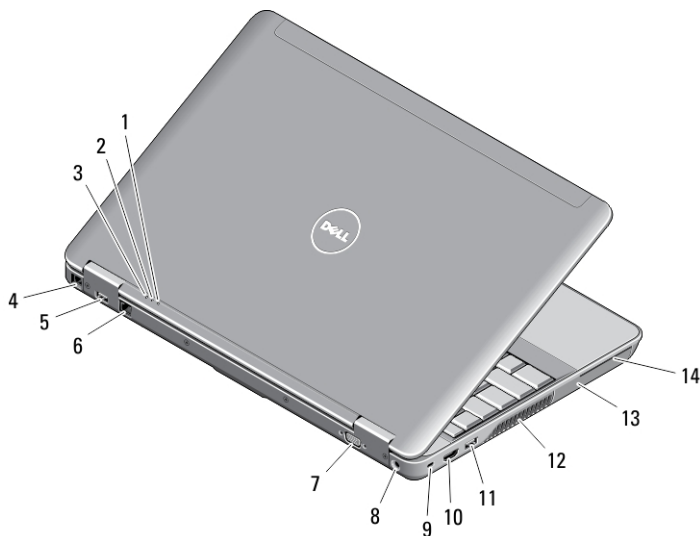
- |                                     |                        |
|-------------------------------------|------------------------|
| 1. mikrofon                         | 3. kamera              |
| 2. zwalniacz zatrzasku wyświetlacza | 4. lampka stanu kamery |



ONMYFRA00

Model regulacji: P29F  
Typ regulacji: P29F001  
2013 - 04

- |  |  |
|--|--|
| 5. mikrofon                              | 18. czytnik kart Express Card                |
| 6. zatrzask wyświetlacza                 | 19. czytnik linii papilarnych                |
| 7. wyświetlacz                           | 20. czytnik kart pamięci Secure Digital (SD) |
| 8. lampka aktywności dysku twardego      | 21. bezdotykowy czytnik kart inteligentnych  |
| 9. lampka stanu akumulatora              | 22. przyciski tabliczki dotykowej (2)        |
| 10. lampka stanu sieci bezprzewodowej    | 23. tabliczka dotykowa                       |
| 11. przycisk zasilania                   | 24. przyciski wodzika (2)                    |
| 12. złącza USB 3.0 (2)                   | 25. wodzik                                   |
| 13. złącze audio/mikrofonu               | 26. klawiatura                               |
| 14. napęd dysków optycznych              | 27. przycisk wyciszenia                      |
| 15. zatrzask zwalniający napędu          | 28. przycisk zmniejszania głośności          |
| 16. przycisk wysuwania dysku optycznego  | 29. przycisk zwiększania głośności           |
| 17. przełącznik urządzeń bezprzewodowych |  |



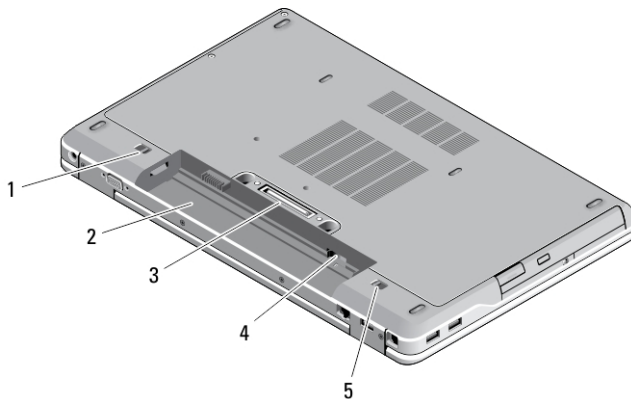
**Rysunek 2. Widok z tyłu**

- |  |                                   |
|--|-----------------------------------|
| 1. lampka stanu zasilania              | 6. złącze sieciowe                |
| 2. lampka aktywności dysku twardego    | 7. złącze VGA                     |
| 3. lampka stanu akumulatora            | 8. złącze zasilania               |
| 4. złącze modemu                       | 9. gniazdo linki zabezpieczającej |
| 5. złącze USB 3.0 z funkcją PowerShare | 10. złącze HDMI                   |

11. złącze USB 3.0
12. otwory wentylacyjne
13. dysk twardy
14. gniazdo kart inteligentnych

**⚠ PRZESTROGA:** Nie wolno zasłaniać otworów wentylacyjnych, zatykać ich ani dopuszczać, aby gromadził się w nich kurz. Nie przechowywać komputera firmy Dell w miejscach o ograniczonym przepływie powietrza, np. w zamkniętej walizce, gdy komputer jest włączony. Ograniczenie przepływu powietrza grozi uszkodzeniem komputera lub pożarem. Gdy temperatura komputera wzrasta, włącza się wentylator. Działaniu wentylatora może towarzyszyć szum, który jest zjawiskiem normalnym i nie oznacza awarii wentylatora ani komputera.





## Widok podstawy



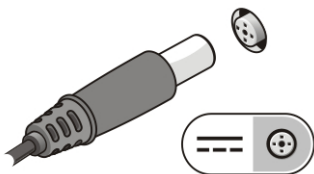
Rysunek 3. Widok podstawy

1. zatrzask akumulatora (lewy)
2. wnęka akumulatora
3. złącze stacji dokującej
4. gniazdo kart SIM
5. zatrzask akumulatora (prawy)

## Szybka konfiguracja

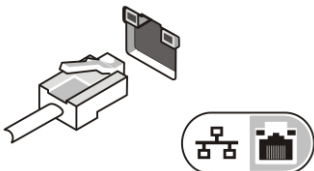
-  **PRZESTROGA:** Przed rozpoczęciem procedur opisanych w tym rozdziale należy zapoznać się z instrukcjami dotyczącymi bezpieczeństwa dostarczonymi z komputerem. Dodatkowe zalecenia można znaleźć na stronie [www.dell.com/regulatory\\_compliance](http://www.dell.com/regulatory_compliance)
-  **PRZESTROGA:** Zasilacz współpracuje z gniaздkami sieci elektrycznej używanymi na całym świecie. W różnych krajach stosowane są jednak różne wtyczki i listwy zasilania. Użycie nieodpowiedniego kabla albo nieprawidłowe przyłączenie kabla do listwy zasilania lub gniazdka elektrycznego może spowodować pożar lub uszkodzenie sprzętu.
-  **OSTRZEŻENIE:** Odłączając zasilacz od komputera, należy chwytać za wtyczkę kabla, nie za sam kabel, i ciągnąć zdecydowanie ale delikatnie, tak aby nie uszkodzić kabla. Owijając kabel zasilacza, należy dopasować zwoje do kąta złącza w zasilaczu, aby uniknąć uszkodzenia kabla.
-  **UWAGA:** Niektóre urządzenia są dostarczane z komputerem tylko wtedy, gdy zostały zamówione.

1. Podłącz zasilacz do złącza zasilacza w komputerze oraz do gniazdka elektrycznego.



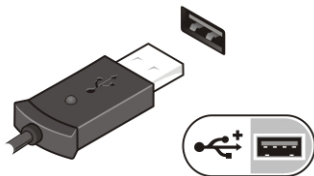
Rysunek 4. Zasilacz

2. Podłącz kabel sieciowy (opcjonalnie).



Rysunek 5. Złącze sieciowe

3. Podłącz urządzenia USB, takie jak mysz, klawiatura i drukarka (opcjonalnie).




Rysunek 6. Złącze USB


4. Otwórz wyświetlacz komputera i naciśnij przycisk zasilania, aby włączyć komputer.



Rysunek 7. Przycisk zasilania

-  **UWAGA:** Zaleca się włączenie i wyłączenie komputera przynajmniej jeden raz przed zainstalowaniem jakichkolwiek kart lub przyłączeniem komputera do urządzenia dokującego lub innego urządzenia zewnętrznego, takiego jak drukarka.

## Dane techniczne

-  **UWAGA:** Oferowane opcje mogą być różne w różnych krajach. Poniżej zamieszczono wyłącznie dane techniczne, które muszą być dostarczone z komputerem dla zachowania zgodności z obowiązującym prawem. Aby uzyskać więcej informacji o konfiguracji komputera, kliknij kolejno **Start** → **Pomoc i obsługa techniczna** i wybierz opcję przeglądania informacji o komputerze.

---

### Zasilanie

---

Zasilacz	65 W, 90 W lub 130 W
Napięcie wejściowe	prąd zmienny 100 V do 240 V
bateria pastylkowa	litowa bateria pastylkowa 3 V CR2032

---

### Wymiary i masa

---

Wysokość	33,40 mm (1,31")
Szerokość	379,00 mm (14,92")

---

### Wymiary i masa

---

Długość	250,50 mm (9,86")
Masa (z akumulatorem 4–ogniowymym)	2,36 kg (5,21 funta)

---

### Środowisko pracy

---

Temperatura pracy	0°C do 35°C (32°F do 95°F)
-------------------	----------------------------

## Information para NOM (únicamente para México)

Zgodnie z meksykańskimi przepisami NOM na urządzeniu opisanym w tym dokumencie są umieszczone następujące informacje.

Voltaje de alimentación	100 V AC – 240 V AC
Frecuencia	50 Hz – 60 Hz
Consumo eléctrico	1,5 A/1,6 A/1,7 A/2,5 A
Voltaje de salida	19,50 V de CC
Intensidad de salida	3,34 A/4,62 A/6,7A

## Dodatkowe informacje i zasoby

W dostarczonych z komputerem dokumentach dotyczących bezpieczeństwa i przepisów prawnych oraz w witrynie poświęconej zgodności z przepisami, pod adresem [www.dell.com/regulatory\\_compliance](http://www.dell.com/regulatory_compliance), można znaleźć szczegółowe informacje na następujące tematy:

- Zalecenia dotyczące bezpieczeństwa
- Certyfikaty i przepisy prawne
- Ergonomia

Na stronie internetowej [www.dell.com](http://www.dell.com) można znaleźć dodatkowe informacje na następujące tematy:

- Gwarancja
- Warunki sprzedaży w Stanach Zjednoczonych
- Umowa licencyjna dla użytkownika końcowego

Dodatkowe informacje o zakupionym produkcie są dostępne na stronie internetowej [www.dell.com/support/manuals](http://www.dell.com/support/manuals)

© 2013 Dell Inc.

Znaki towarowe użyte w tekście: nazwa Dell™, logo DELL, Dell Precision™, Precision ON™, ExpressCharge™, Latitude™, Latitude ON™, OptiPlex™, Vostro™ oraz Wi-Fi Catcher™ są znakami towarowymi firmy Dell Inc. Intel®, Pentium®, Xeon®, Core™, Atom™, Centrino® oraz Celeron® są zastrzeżonymi znakami towarowymi firmy Intel Corporation w Stanach Zjednoczonych i innych krajach. AMD® jest zastrzeżonym znakiem towarowym, a AMD Opteron™, AMD Phenom™, AMD Sempron™, AMD Athlon™, ATI Radeon™, oraz ATI FirePro™ są znakami towarowymi firmy Advanced Micro Devices, Inc. Microsoft®, Windows®, MS-DOS®, Windows Vista® przycisk Start systemu Windows Vista oraz Office Outlook® są znakami towarowymi lub zastrzeżonymi znakami towarowymi firmy Microsoft Corporation w Stanach Zjednoczonych i/lub innych krajach. Blu-ray Disc™ jest znakiem towarowym firmy Blu-ray Disc Association (BDA) i jest używany na zasadzie licencji obejmującej dyski i odtwarzacze. Słowo Bluetooth® jest zastrzeżonym znakiem towarowym firmy Bluetooth® SIG, Inc., używanym przez firmę Dell Inc. na zasadzie licencji. Wi-Fi® jest zastrzeżonym znakiem towarowym firmy Wireless Ethernet Compatibility Alliance, Inc.